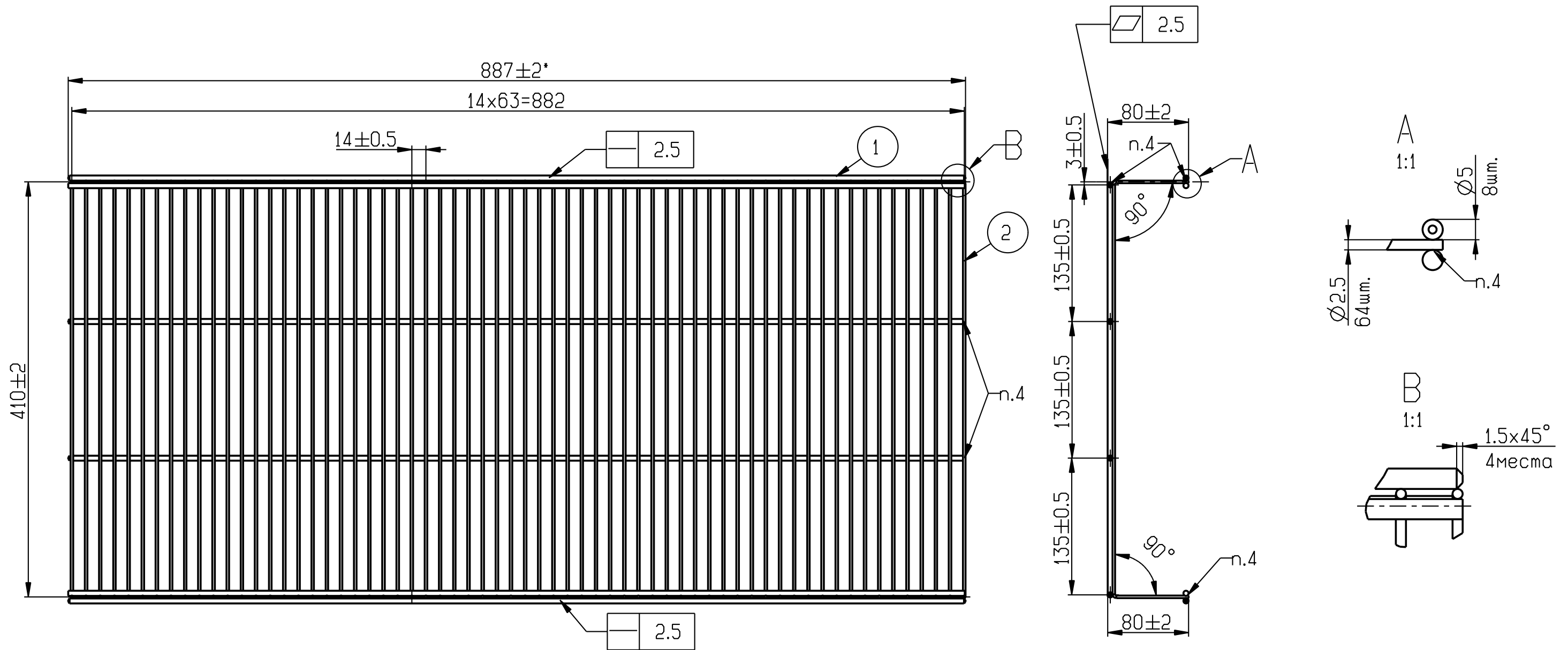
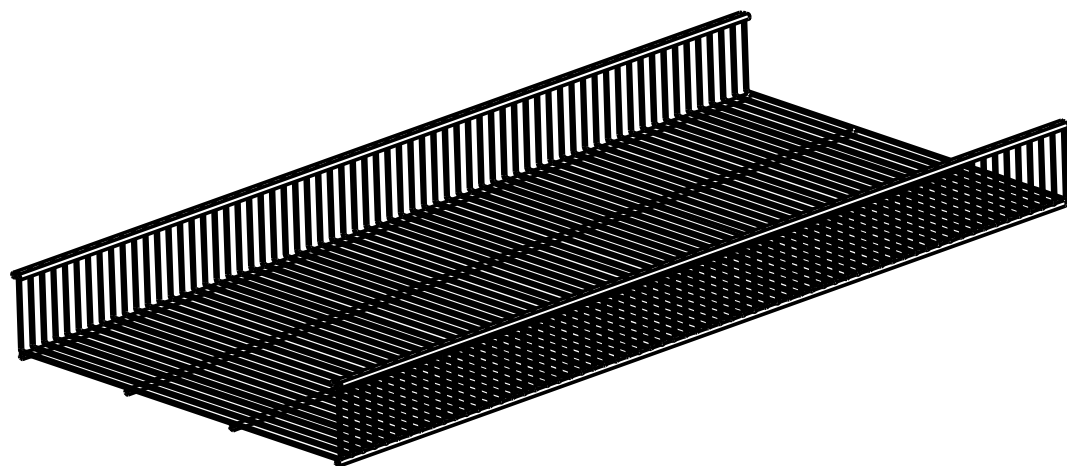


93-920-0600-343



1. **Размеры для справок;
2. * Размеры обеспечить инструментом;
3. Общие допуски по ГОСТ 30893.1: H14,h14, ±IT14/2;
4. Сварные швы по ГОСТ 15878-79-Км;
5. Покрытие по 280.02-0.0.007 ТБ, тип 2, вариант 2, УХЛ 4 ;



Имя файла детали (сборки)	POLKA_KORZINA_550_420
Имя файла чертежа	POLKA_KORZINA_550_420

СтС-0090-026-СБ

Изм Лист				№ докум.	Подп.	Дата	Лит.	Масса	Масштаб
Разраб.				Казинец		12.2017	и	1,57	1:4
Пров.									
Т.контр.				Казаровец			Лист	Листов	1
Н.контр.				Пивцевич			000 "БЕЛХОЛ"		
Утв.				Шумило			Сталь 3		

Копировал:

Формат А3

Инв.№ подл. Подп. и дата
Взам.инв.№ Инв.№ дубл. Подп. и дата