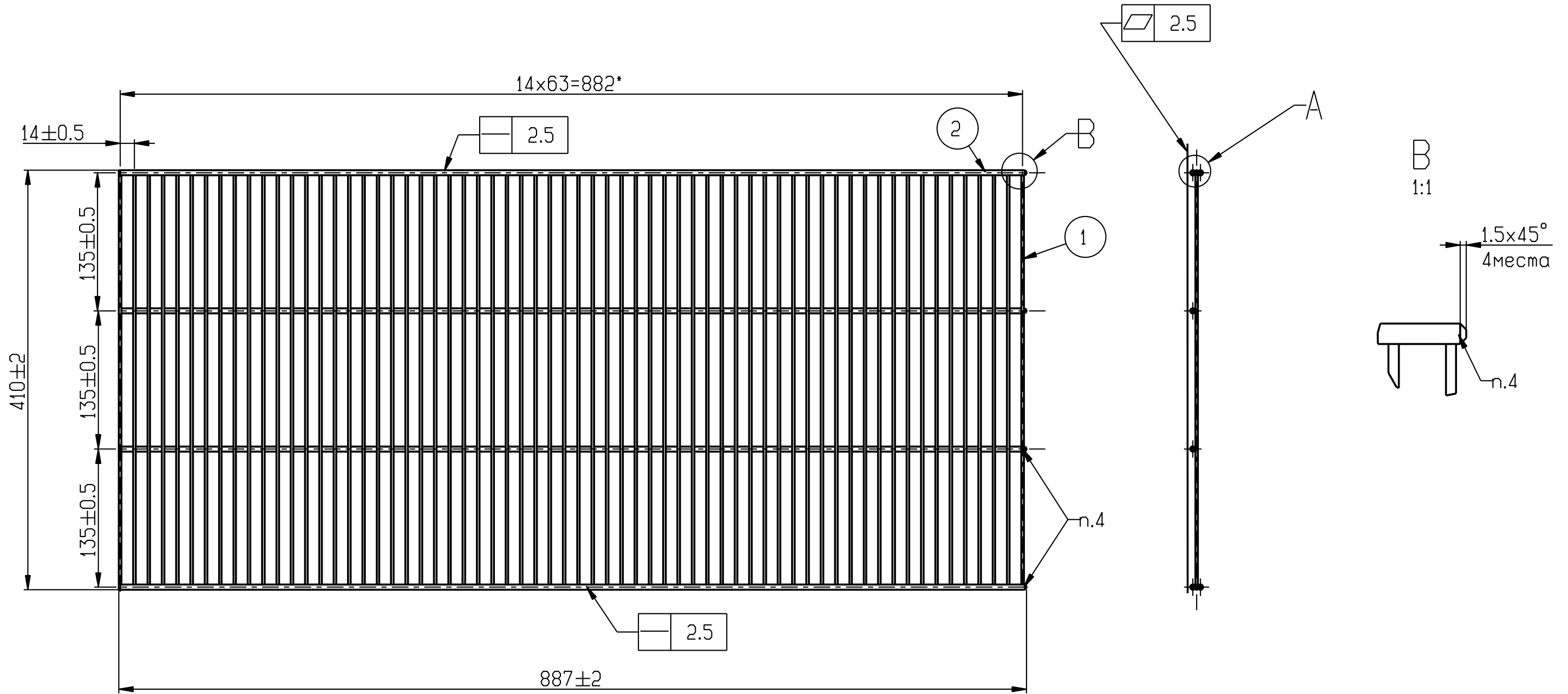
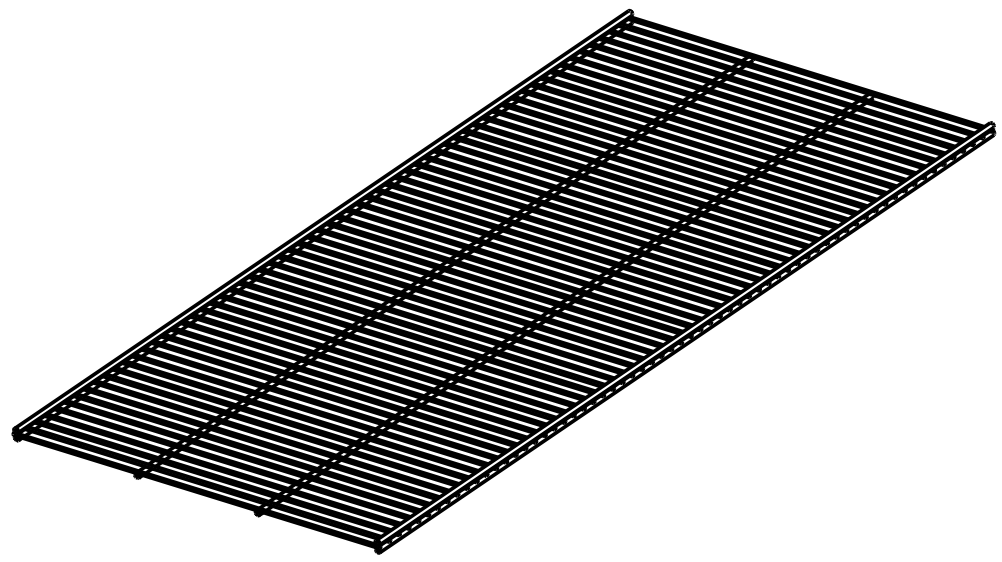
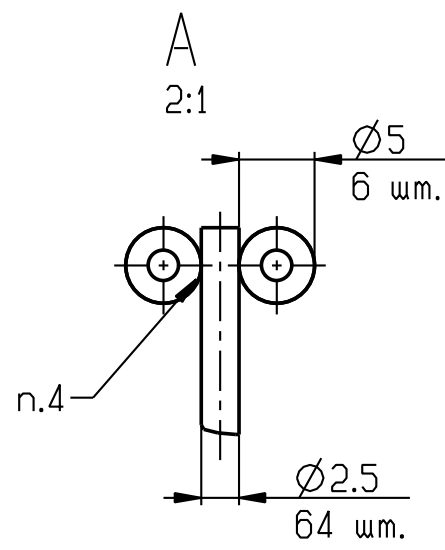


90-520-0600-3ш3



Инв.№ подл. Подп. и дата  
 Инв.№ дудл. Подп. и дата  
 Взам.инв.№ Инв.№ дудл. Подп. и дата



1. \*Размеры для справок;
2. \*\* Размеры обеспечить инструментом;
3. Общие допуски по ГОСТ 30893.1: Н14,н14, ±IT14/2;
4. Сварные швы по ГОСТ 15878-79-Кт;
5. Покрытие по 280.02-0.0.007 ТБ, тип 2, вариант 2, УХЛ 4 ;

Имя файла детали (сборки)	POLKA_410_550
Имя файла чертежа	POLKA_410_550

<b>СтС-0090-025-СБ</b>			
<b>Полка</b>	Лит.	Масса	Масштаб
	и	2,12	1:4
Лист		Листов 1	
Сталь 3		ООО "БЕЛХОЛ"	

Изм	Лист	№ докум.	Подп.	Дата
		Казинец		03.2015
		Проб.		
		Т.контр.	Казаровец	
		Н.контр.	Пивцевич	
		Утв.	Шумило	