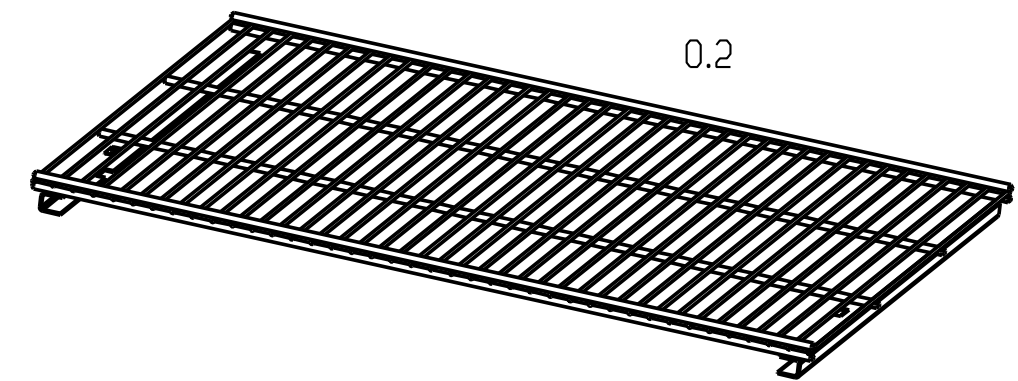
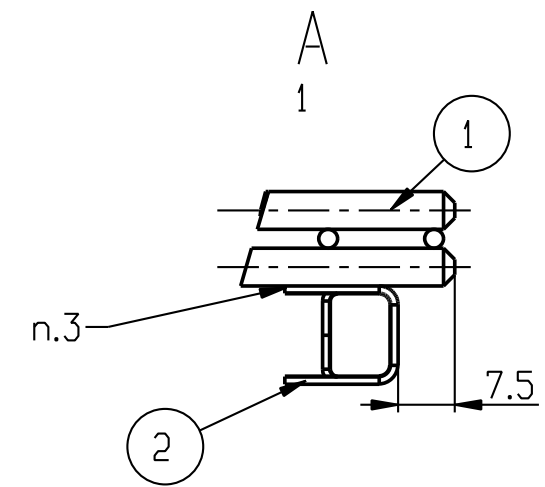
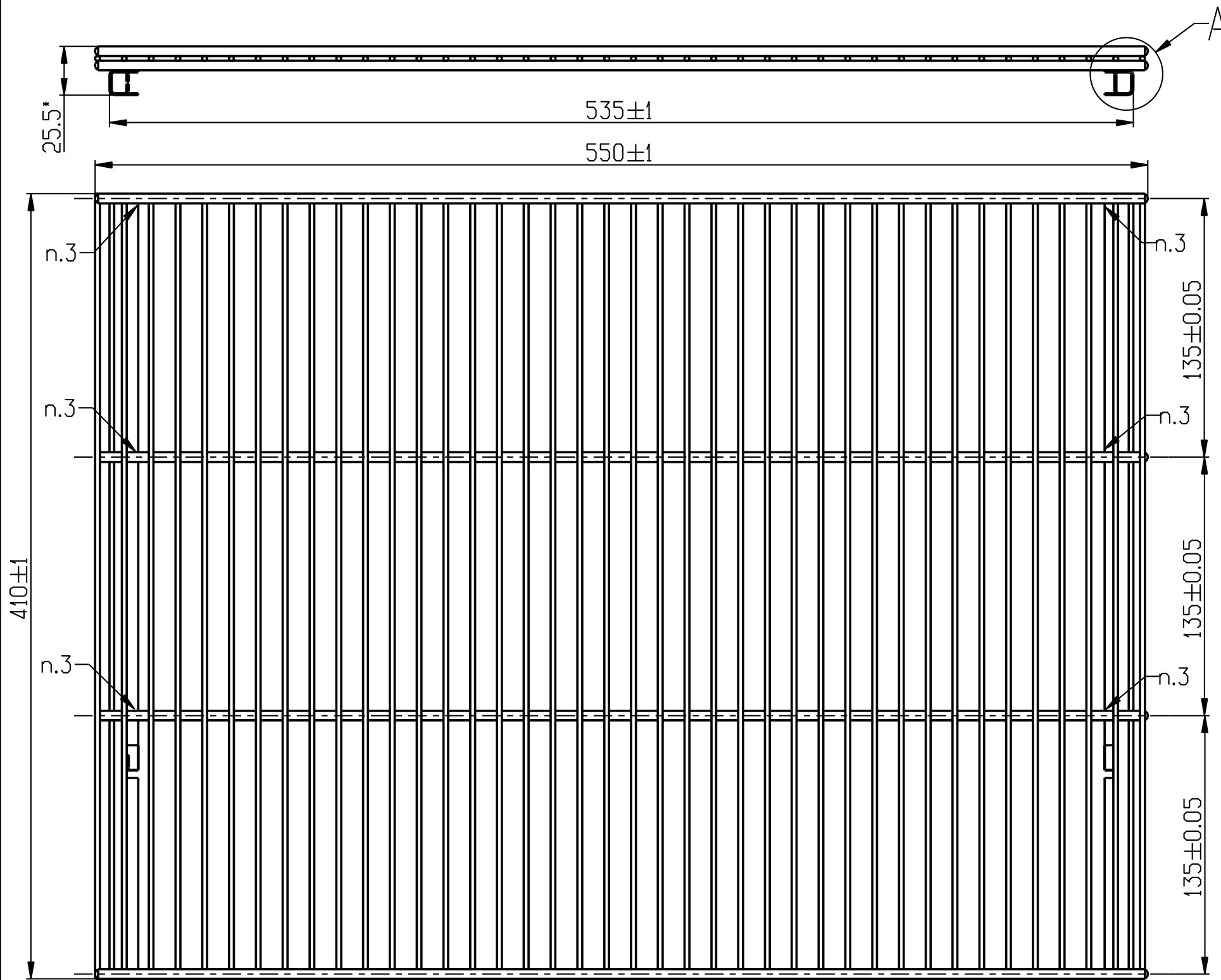


СмС-0090-022-СБ



1. * Размеры для справок;
2. Общие допуски по ГОСТ 30893.1: H14, h14, ±IT14/2;
3. Сварные швы по ГОСТ 15878-79-Км.

Имя файла детали (сборки)	POLKA-DERGATEL
Имя файла чертежа	POLKA-DERGATEL

СмС-0090-022-СБ

Изм	Лист	№ докум.	Подп.	Дата
		Казинец		21.09.17
		Казаровец		
		Пивцевич		
		Шумило		

Полка-держатель	Лит.	Масса	Масштаб
	и		0.4
Лист		Листов 1	

ООО "БЕЛХОЛ"

Инв.№ подл.	Подп. и дата	Взам.инв.№	Инв.№ дубл.	Подп. и дата