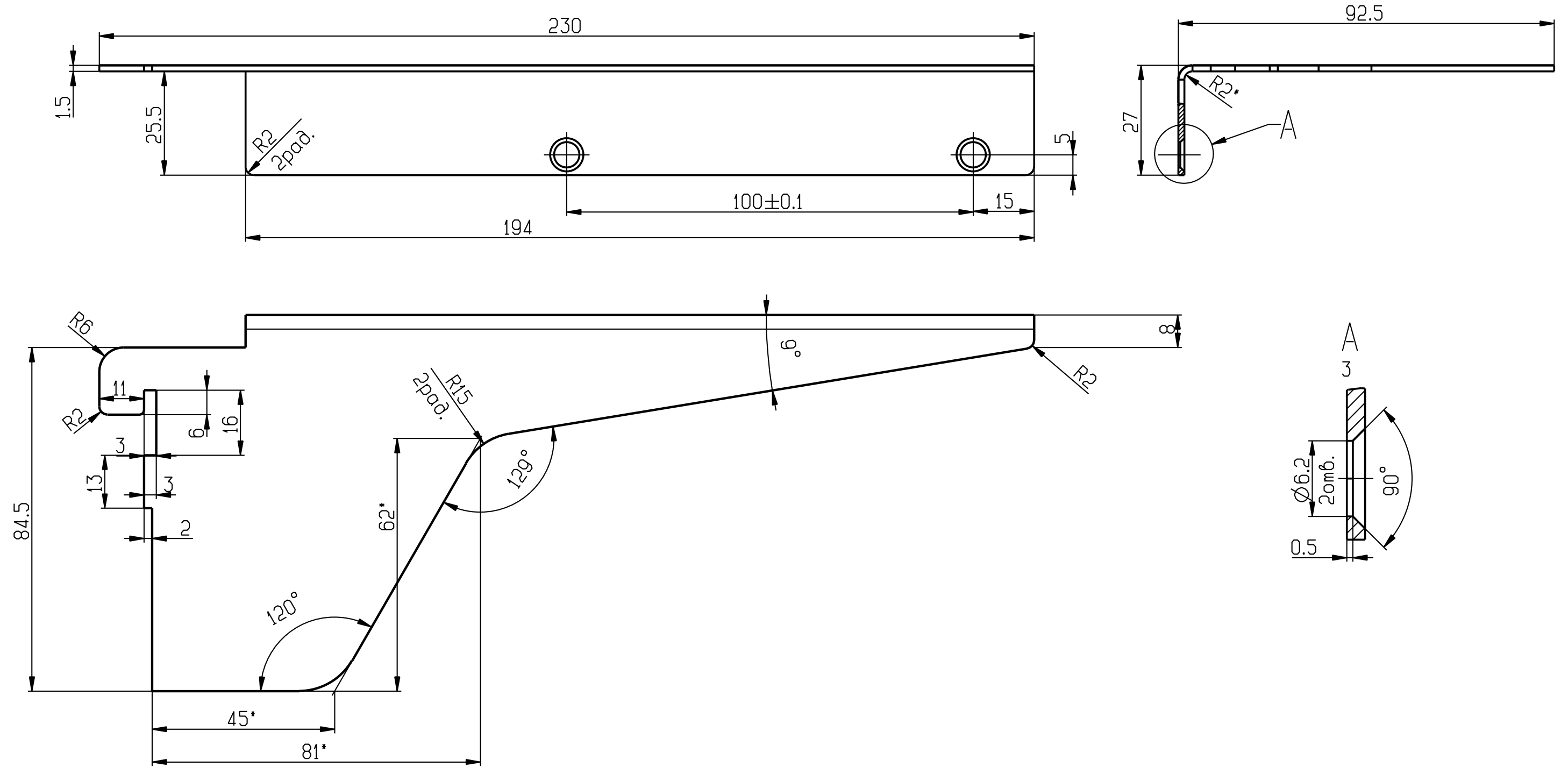
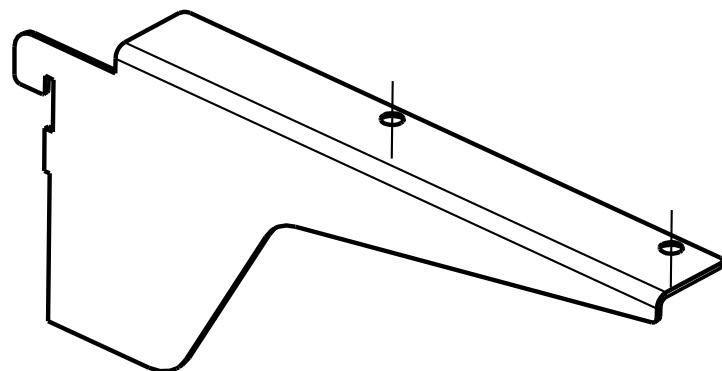


120-0600-3ш3



- * Размеры для справок;
- Общие допуски по ГОСТ 30893.1: H14,h14, ±IT14/2;



Имя файла детали (сборки)	KRONCHTEIN2
Имя файла чертежа	KRONCHTEIN2

СтС-0090-021

<p>Кронштейн средний для ЛДСП-25</p>				Лит.	Масса	Масштаб
				и	0.137	1
Лист				Листов 1		
Заготовка СтС-0090-021-60						

Инв.№ подл.	Подп. и дата
Взам.инв.№	Инв.№ дубл.
Подп. и дата	Подп. и дата

Изм	Лист	№ докум.	Подп.	Дата
		Казинец		06.2017
		Пров.		
		Т.контр. Казаровец		
		Н.контр. Пивцевич		
		Утв. Шумило		