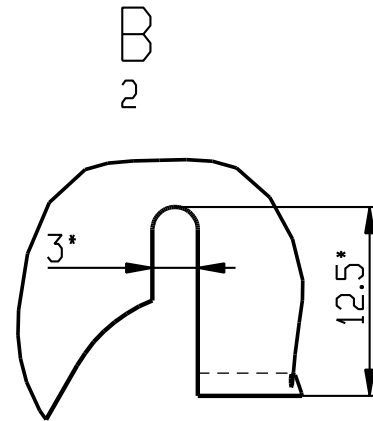
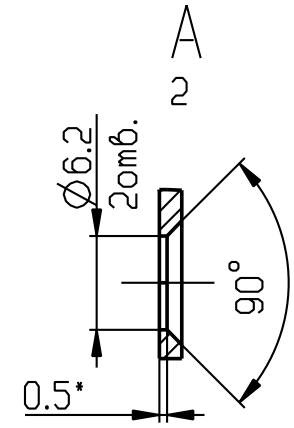
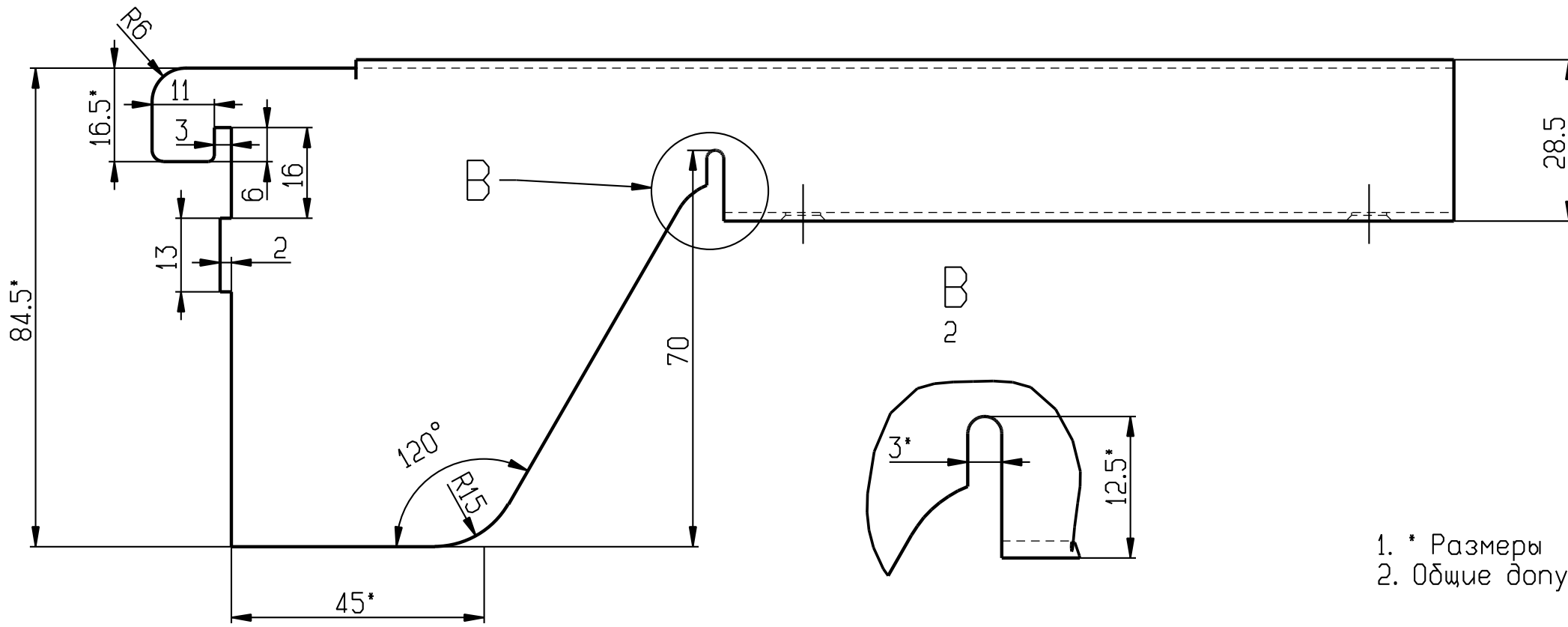
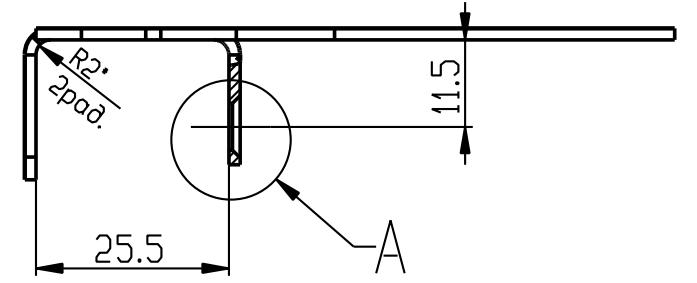
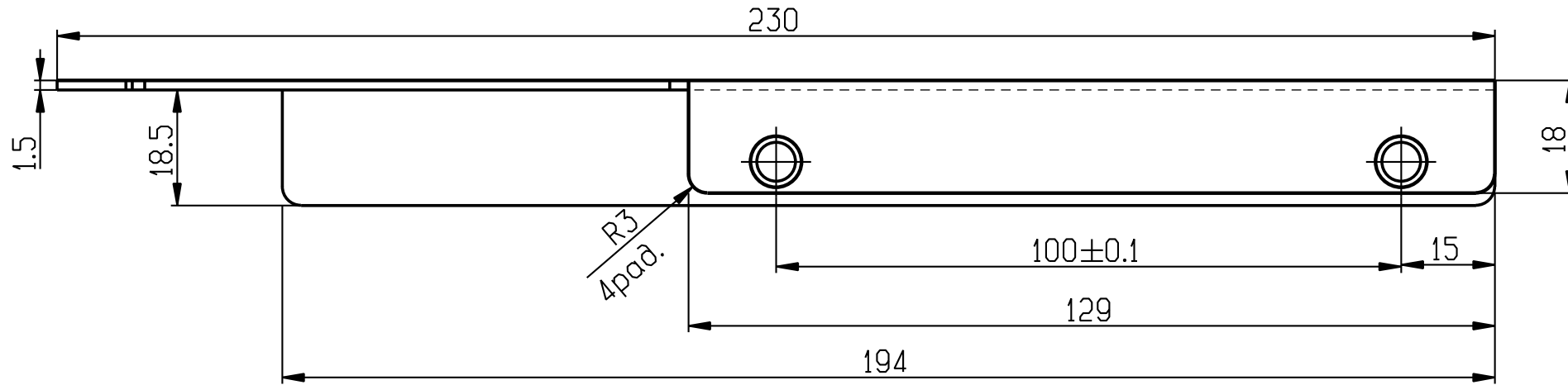
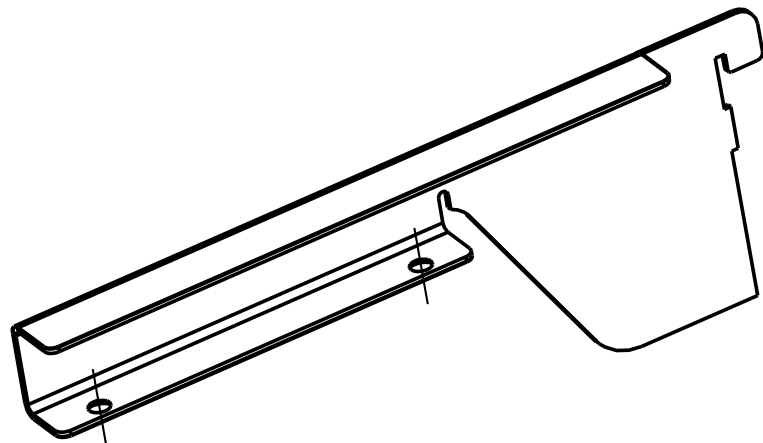


610-0600-3ш3

СтС-0090-019 -изображено
СтС-0090-019-01 -зеркальное отображение



- * Размеры для справок;
- Общие допуски по ГОСТ 30893.1: H14,h14, ±IT14/2;



Инв.№ подл. Подп. и дата
Взам.инв.№ Инв.№ дубл. Подп. и дата

Имя файла детали (сборки)		KRONCHTEIN	
Имя файла чертежа		KRONCHTEIN	
СтС-0090-019			
Кронштейн для полки ЛДСП-25		Лит.	Масса
		и	0.34
Заготовка СтС-0090-013-60		Лист	Листов 1
		ООО "БЕЛХОЛ"	
Изм	Лист	№ докум.	Подп.
Разраб.	Казинец		02.02.17
Пров.			
Т.контр.	Казаровец		
Н.контр.			
Утв.	Шумило		