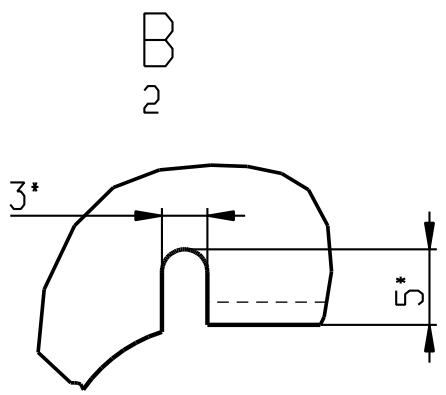
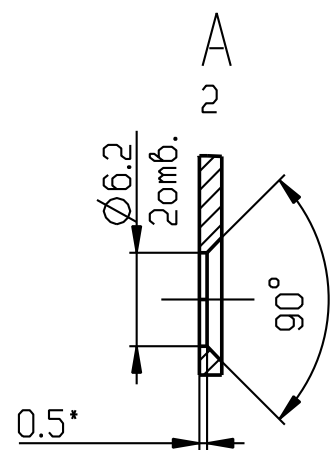
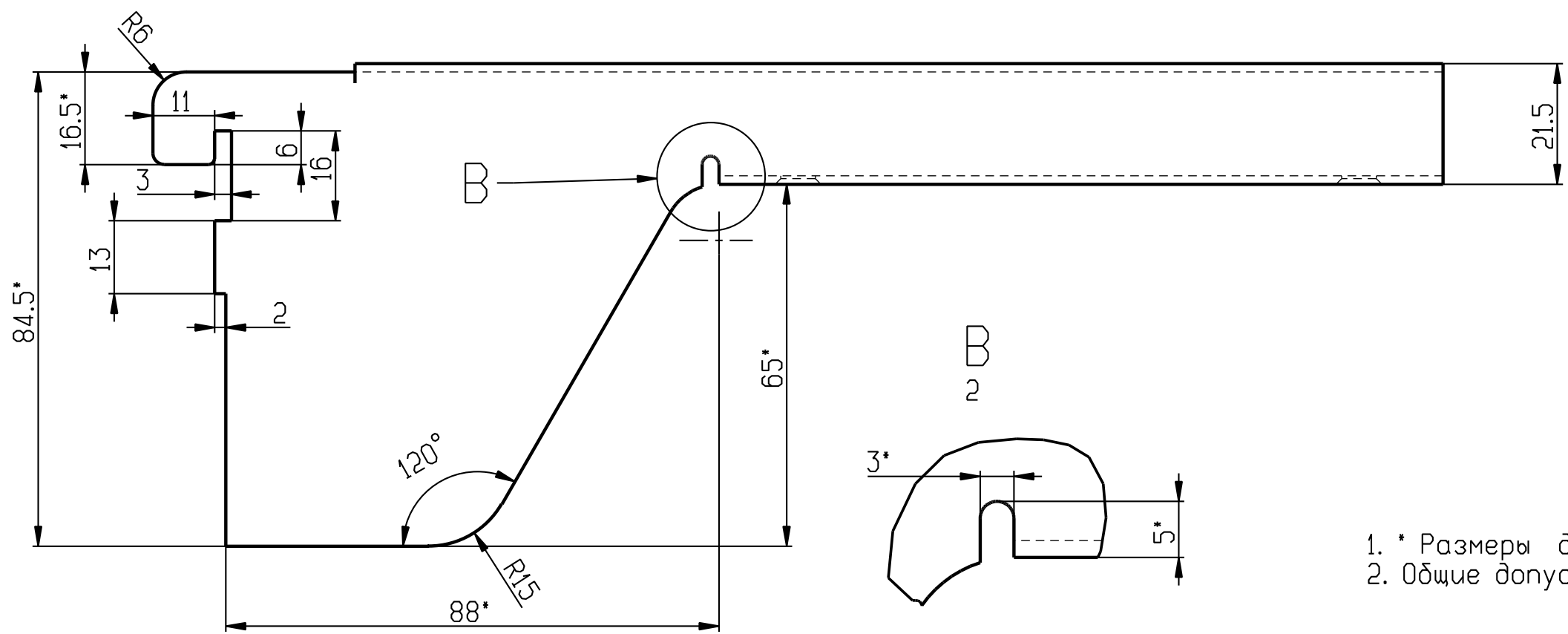
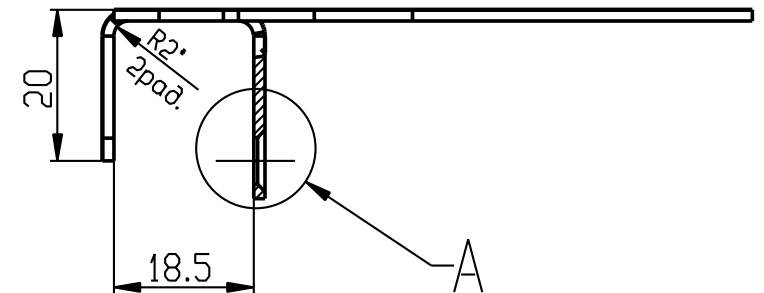
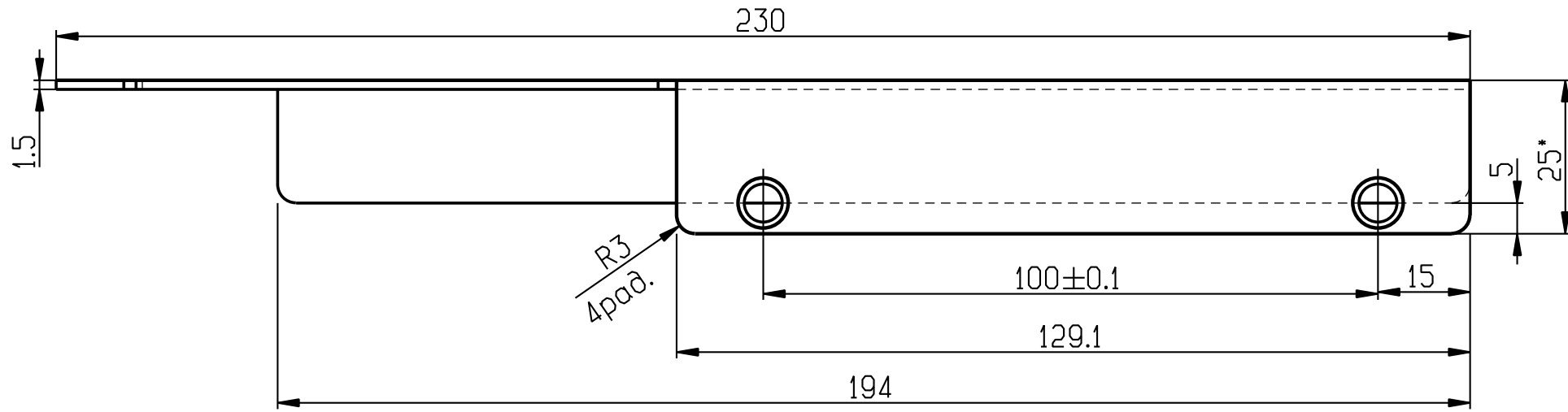


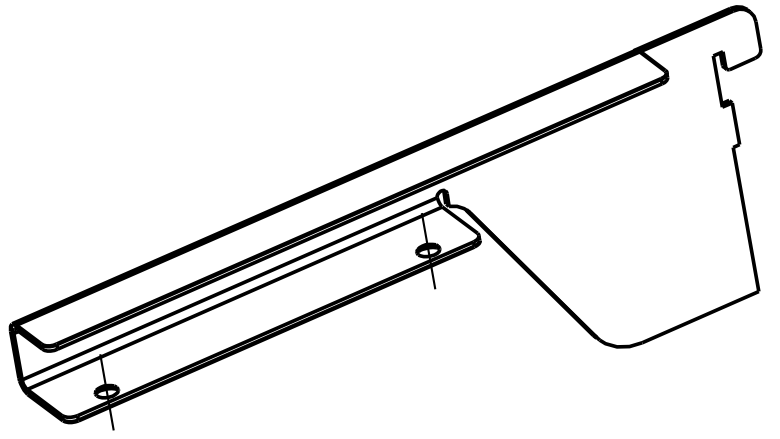
С10-0600-3ш3

Смс-0090-013 -изображено
Смс-0090-013-01 -зеркальное отображение



- 1. * Размеры для справок;
- 2. Общие допуски по ГОСТ 30893.1: H14,h14, ±IT14/2;

Инв.№ подл. Подп. и дата
Взам.инв.№ Инв.№ дубл. Подп. и дата



Имя файла детали (сборки)		KRONCHTEIN					
Имя файла чертежа		KRONCHTEIN					
Смс-0090-013							
Изм	Лист	№ докум.	Подп.	Дата	Лит.	Масса	Масштаб
	Разраб.						
Пров.					Лист 1		
Т.контр.	Казаровец				Листов 1		
Н.контр.					000 "БЕЛХОЛ"		
Утв.	Шумило						
Кронштейн для полки ЛДСП-18					Заготовка Смс-0090-013-60		