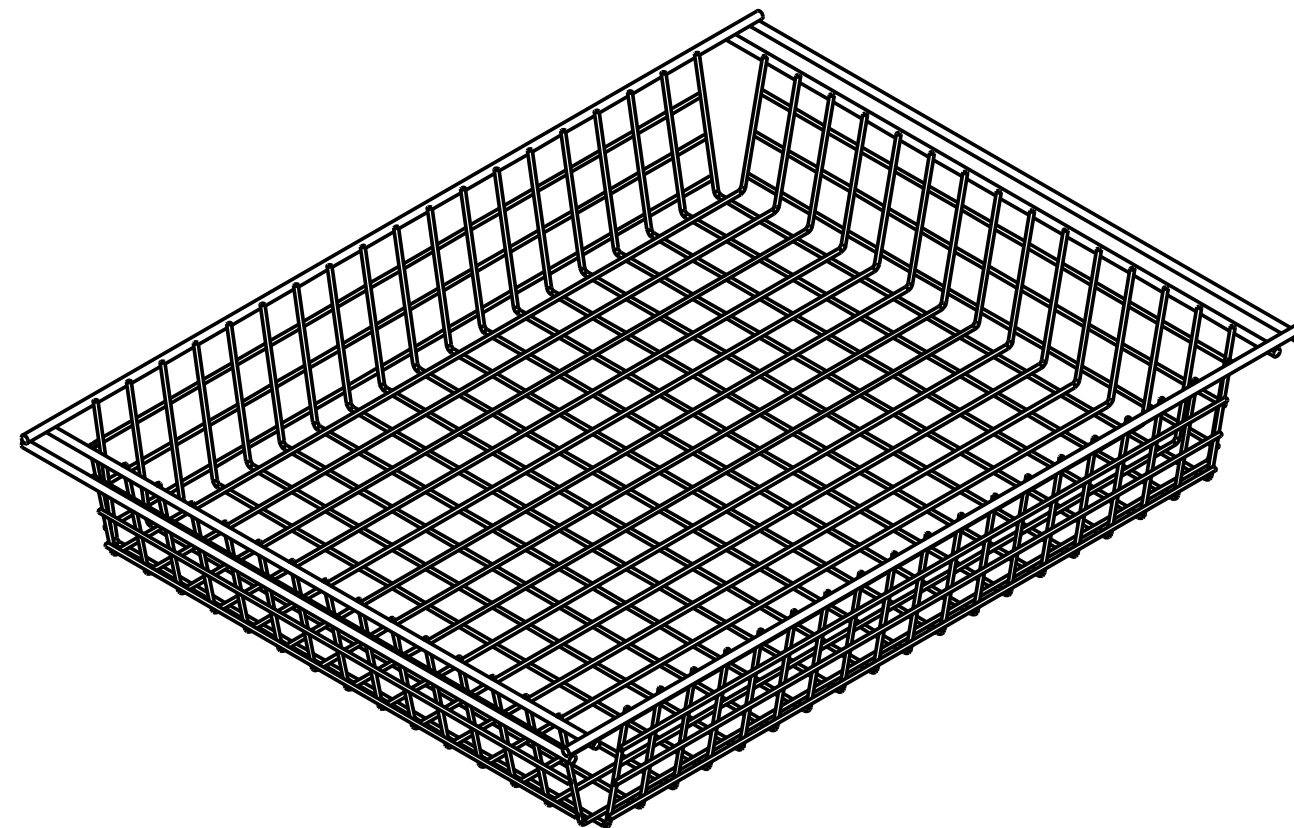
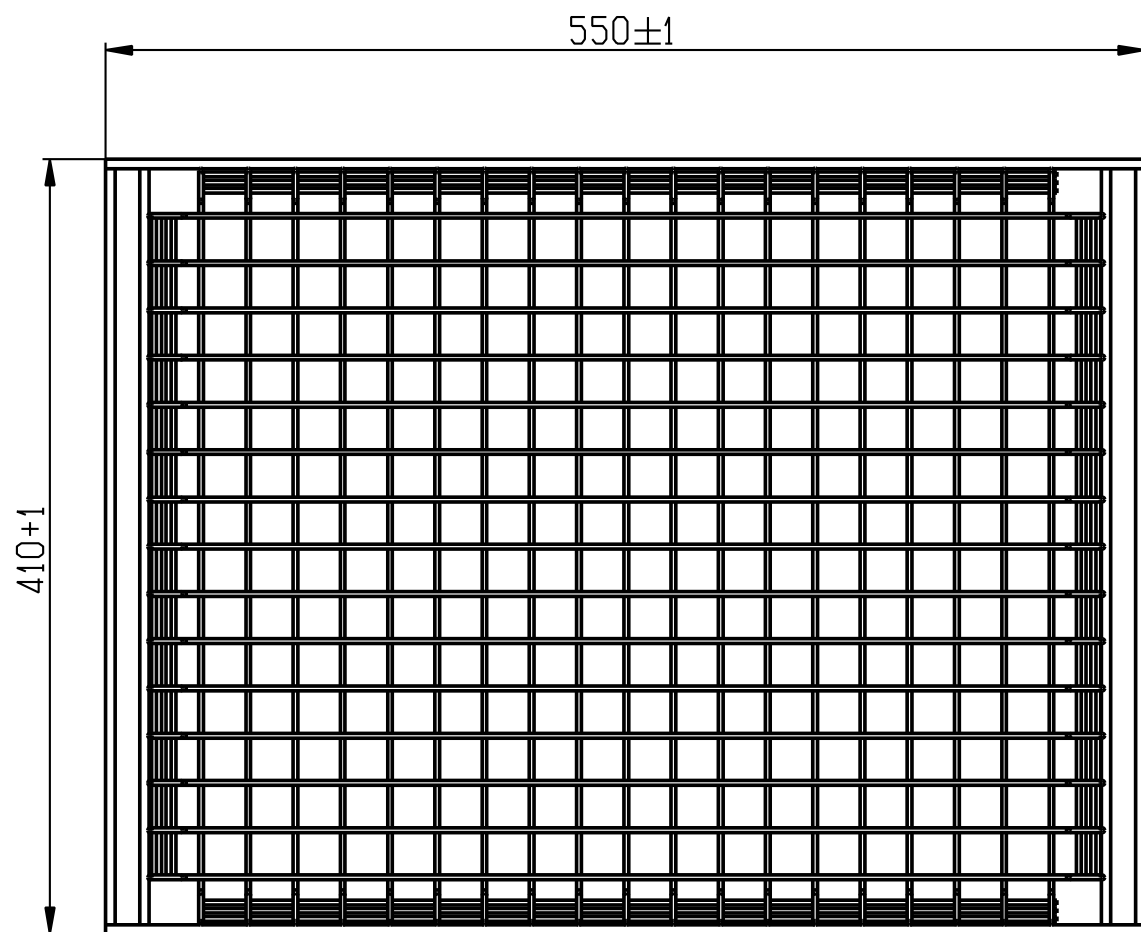
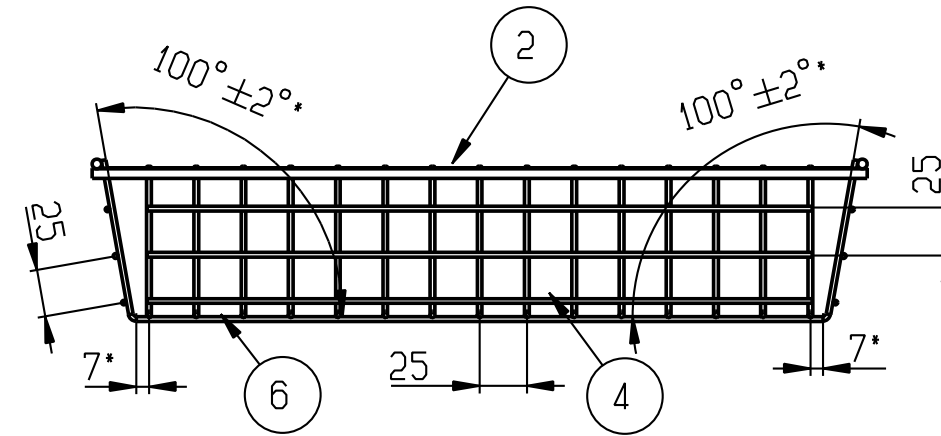
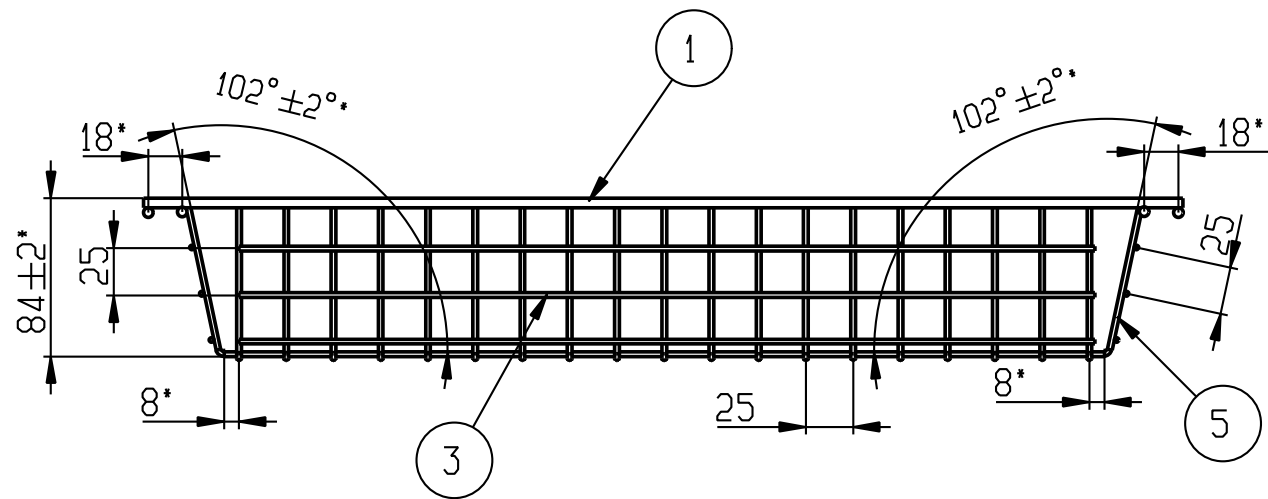


93-010-0600-ш3



- * Размеры обеспечиваются оснасткой;
- Общие допуски по ГОСТ 30893.1: Н14,н14, ±IT14/2;

Имя файла детали (сборки)	KORZINA_85
Имя файла чертежа	KORZINA_80

Ст-0090-010-СБ

Изм	Лист	№ докум.	Подп.	Дата
		Казинец		04.2015
		Проб.		
		Т.контр.	Казаровец	
		Н.контр.	Пивцевич	
		Утв.	Шумило	

Корзина
малая

Лит.	Масса	Масштаб
и	[.3]	1:4
Лист		Листов 1

ООО "БЕЛХОЛ"

Копировал:

Формат А3

И.в.№.№ подл. Подп. и дата Взам.инв.№ Инв.№ дубл. Подп. и дата