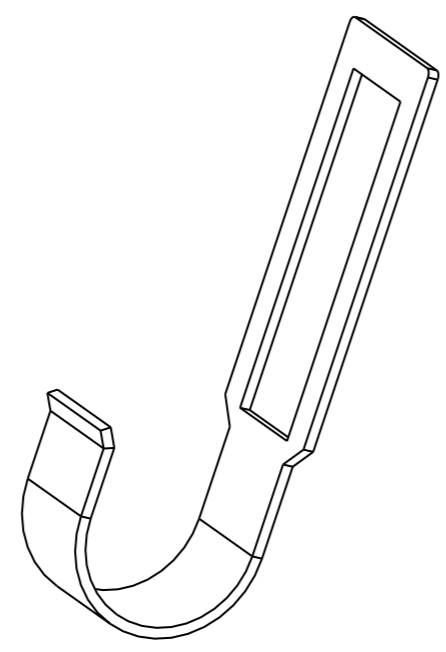
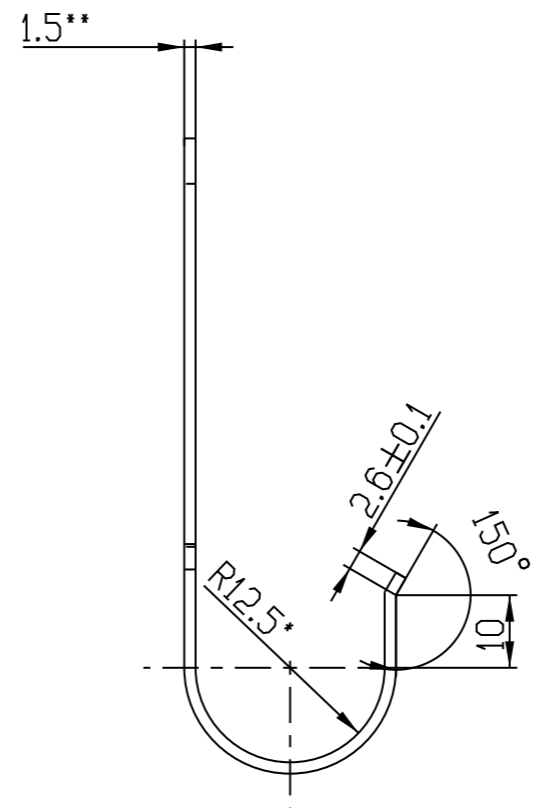
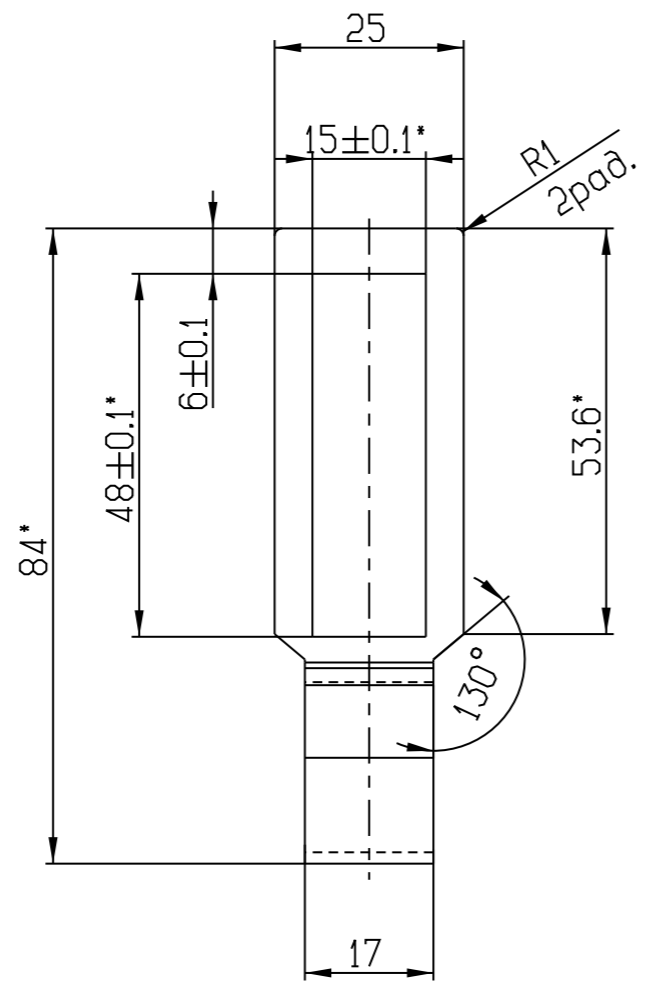


СмС-0090-007



1. **Размеры для справок;
2. * Размеры обеспечить инструментом;
3. Общие допуски по ГОСТ 30893.1: H14,h14, ±IT14/2;
4. Покрытие по 280.02-0.0.007 ТБ, тип 2, вариант 2, УХЛ 4 ;

Инв.№ подл.	Подп. и дата
Взам.инв.№	Инв.№ дубл.
Подп. и дата	Подп. и дата

Имя файла детали (сборки)	KRUCHOK_TRUBA
Имя файла чертежа	KRUCHOK_TRUBA

СмС-0090-007								
Изм	Лист	№ докум.	Подп.	Дата	Подвеска для штанги	Лит.	Масса	Масштаб
		Разраб.	Казинец	03.2015		и	0.022	1:1
		Проб.				Лист	Листов 1	
		Т.контр.	Казаровец					
		Н.контр.	Пивцевич		Заготовка СмС-0090-007		ООО "БЕЛХОЛ"	
		Утв.	Шумило					

Копировал:

Формат А3