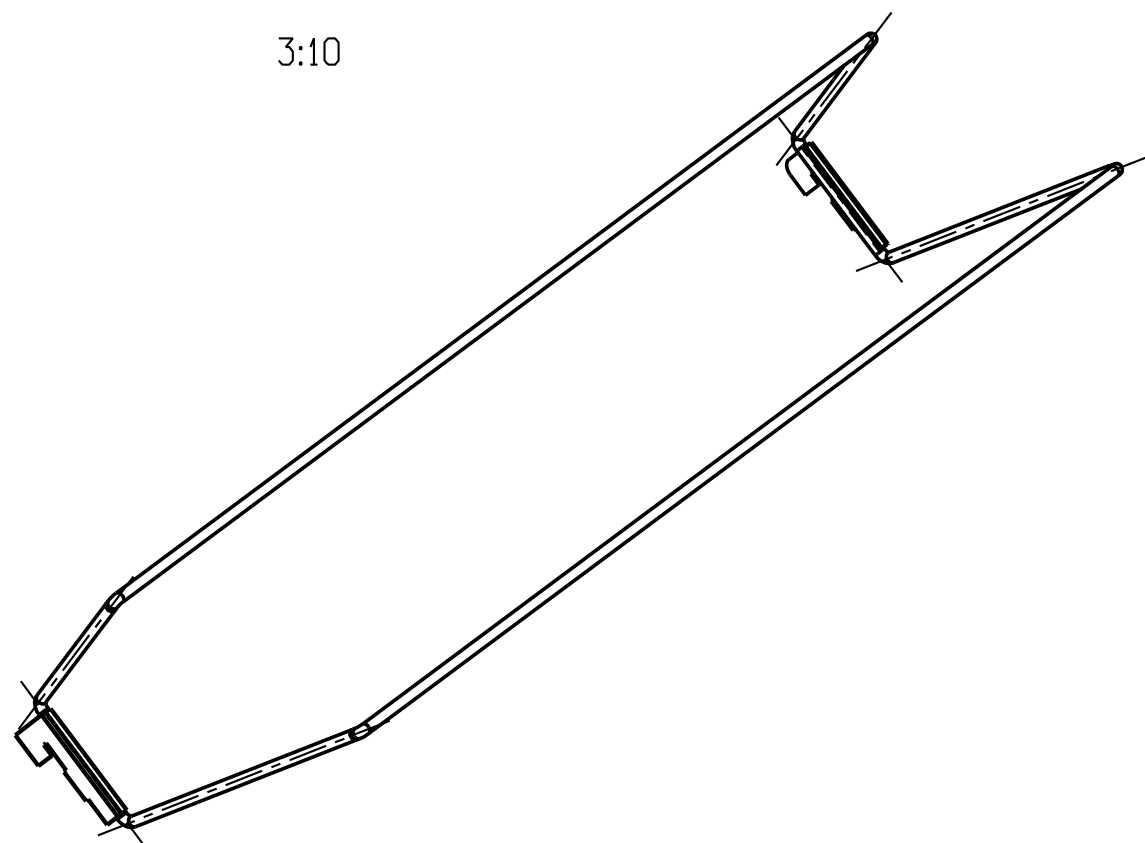
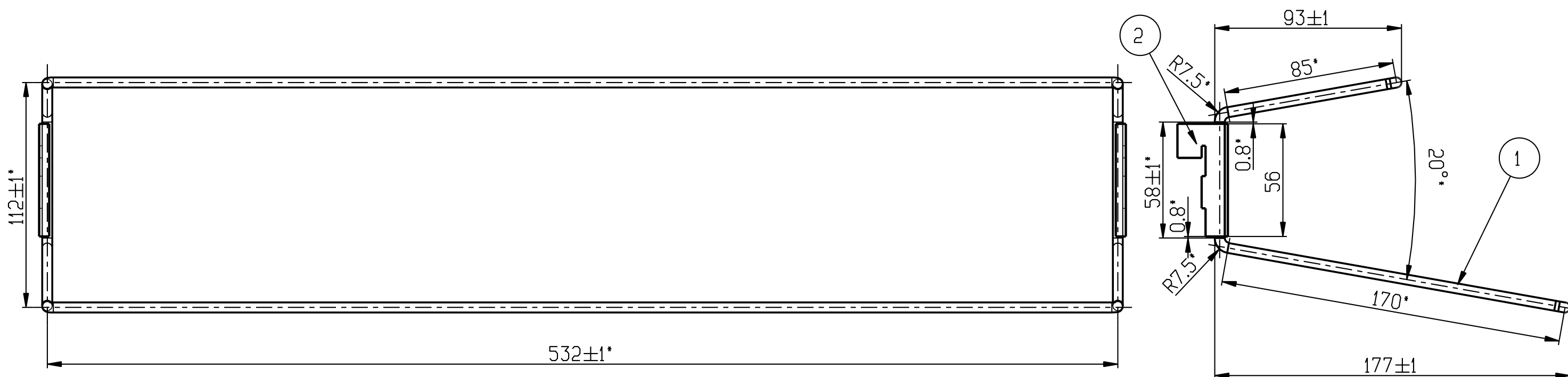


90-900-0600-3ч3



1. *Размеры для справок;
2. Общие допуски по ГОСТ 30893.1: H14,h14, ±IT14/2;
3. Покрытие по 280.02-0.0.007 ТБ, тип 2, вариант 2, УХЛ 4 ;

Имя файла детали (сборки)	PO_008_SB
Имя файла чертежа	PO-008-SB

СтС-0090-006-СБ				
Полка обувная однорусная	Лит.	Масса	Масштаб	
	и	0.286	1:2	
			Лист	Листов 1
ООО "БЕЛХОЛ"				

И-в.№.N° подл.	Подп. и дата
Взам.инв.№.N°	Инв.№.N° дудл.
Подп. и дата	Подп. и дата