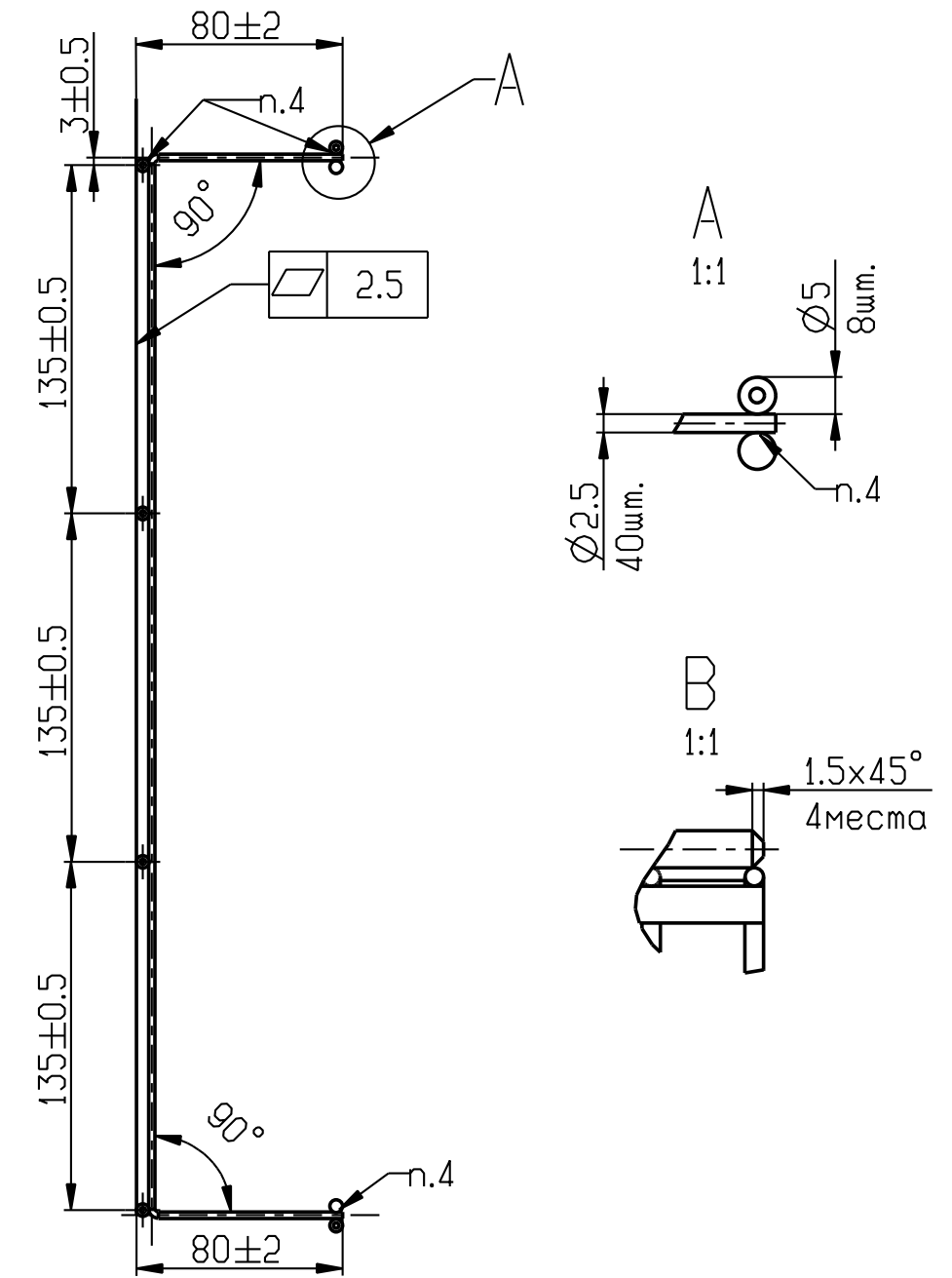
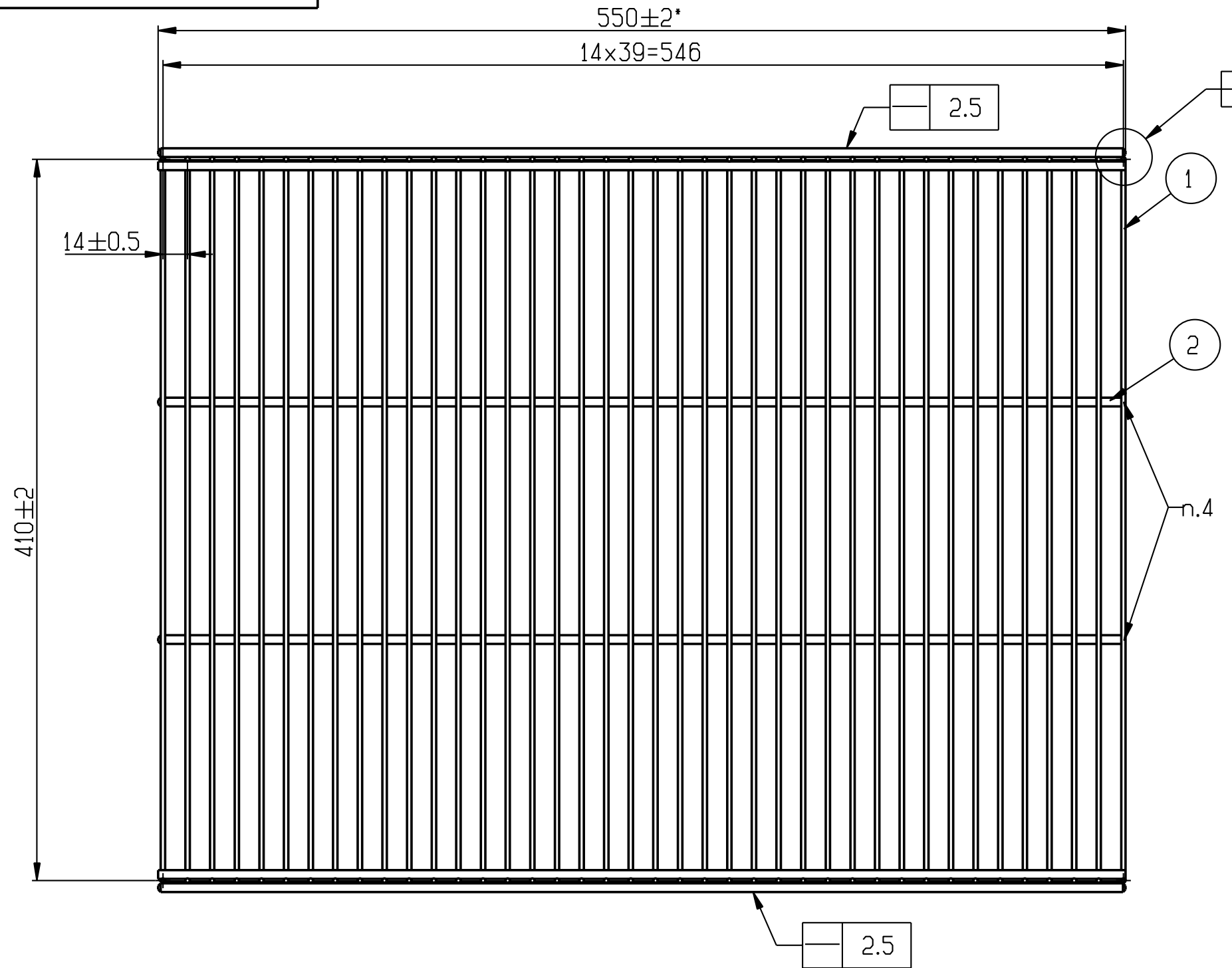
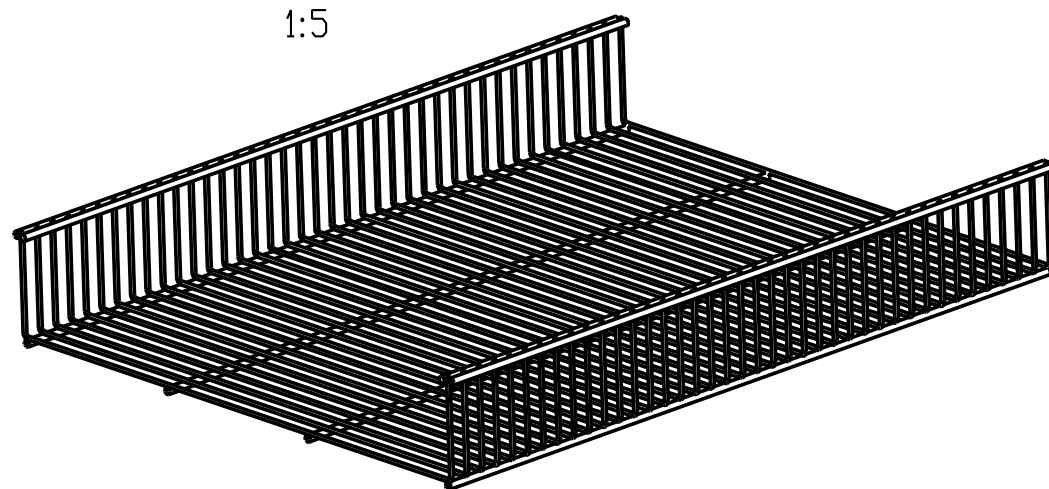


93-10-500-0600-3ш3



1. **Размеры для справок;
2. * Размеры обеспечить инструментом;
3. Общие допуски по ГОСТ 30893.1: H14,h14, ±IT14/2;
4. Сварные швы по ГОСТ 15878-79-Км;
5. Покрытие по 280.02-0.0.007 ТБ, тип 2, вариант 2, УХЛ 4 ;



Имя файла детали (сборки)	POLKA_KORZINA_550_420
Имя файла чертежа	POLKA_KORZINA_550_420

СтС-0090-005-СБ			
Полка-корзина	Лит.	Масса	Масштаб
	и	1,57	7:20
		Лист	Листов 1
Сталь 3		ООО "БЕЛХОЛ"	

Инв.№ подл. | Подп. и дата | Взам.инв.№ | Инв.№ дудл. | Подп. и дата