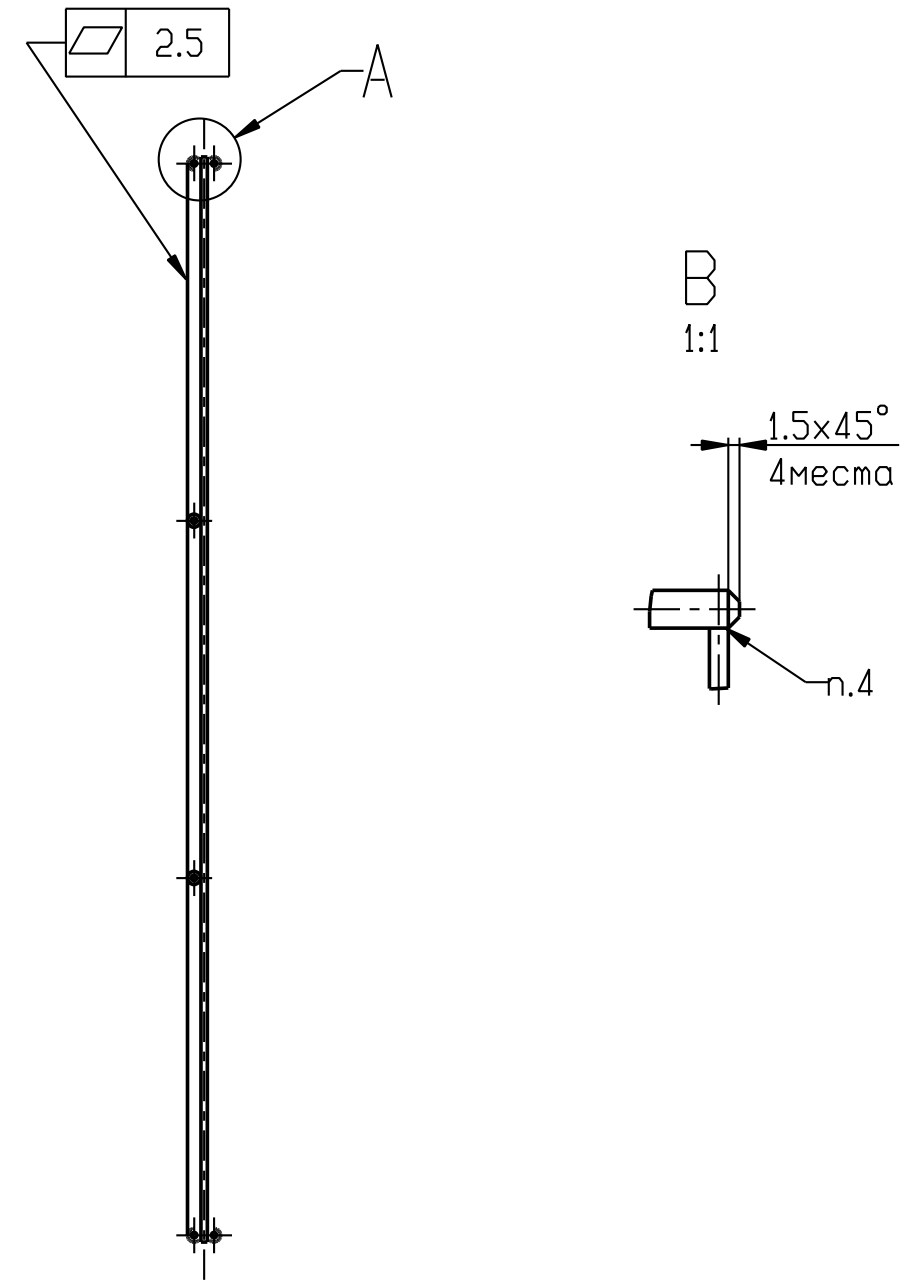
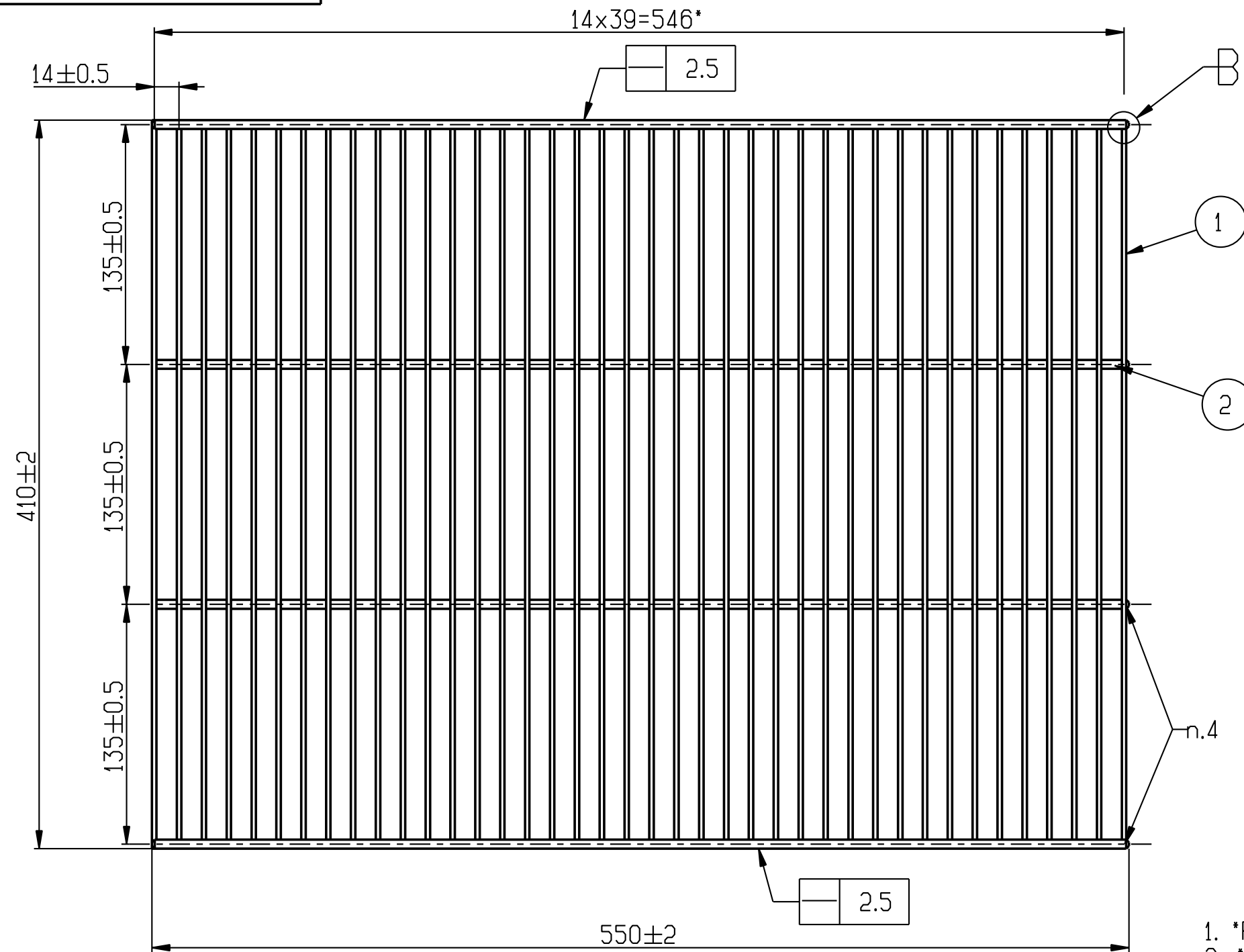
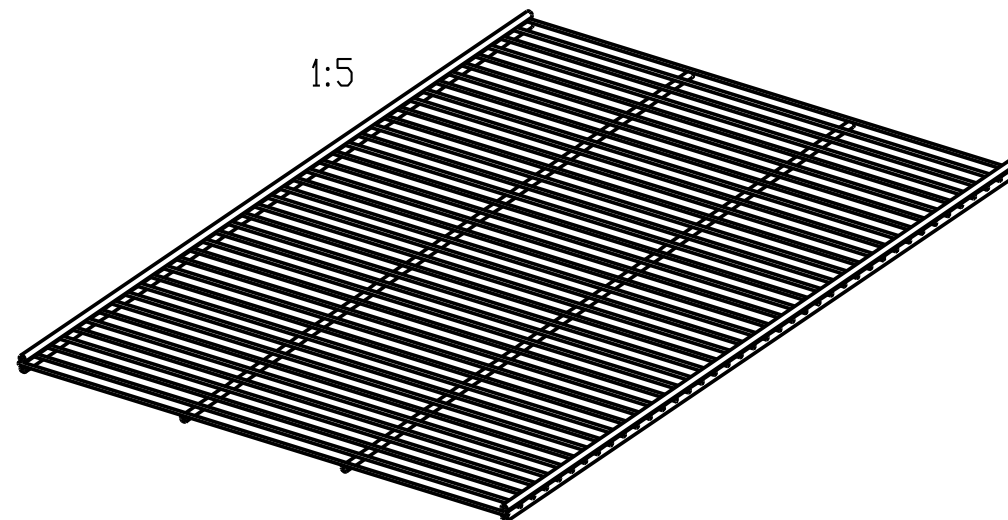
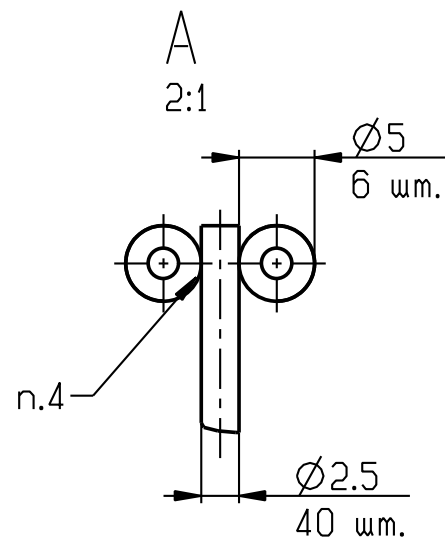


СмС-0090-004-СБ



1. \*Размеры для справок;
2. \*\* Размеры обеспечить инструментом;
3. Общие допуски по ГОСТ 30893.1: Н14,н14, ±IT14/2;
4. Сварные швы по ГОСТ 15878-79-Кт;
5. Покрытие по 280.02-0.0.007 ТБ, тип 2, вариант 2, УХЛ 4 ;



Имя файла детали (сборки)	POLKA_410_550
Имя файла чертежа	POLKA_410_550

СмС-0090-004-СБ

Изм	Лист	№ докум.	Подп.	Дата	Лит.	Масса	Масштаб
		Казинец		03.2015	и	0,969	7:20
		Казаровец			Лист		Листов 1
		Пивцевич					
		Шумило					
					Сталь 3		ООО "БЕЛХОЛ"

Копировал:

Формат А3

Инв.№ подл. Подп. и дата  
 Взам.инв.№ Инв.№ дудл. Подп. и дата