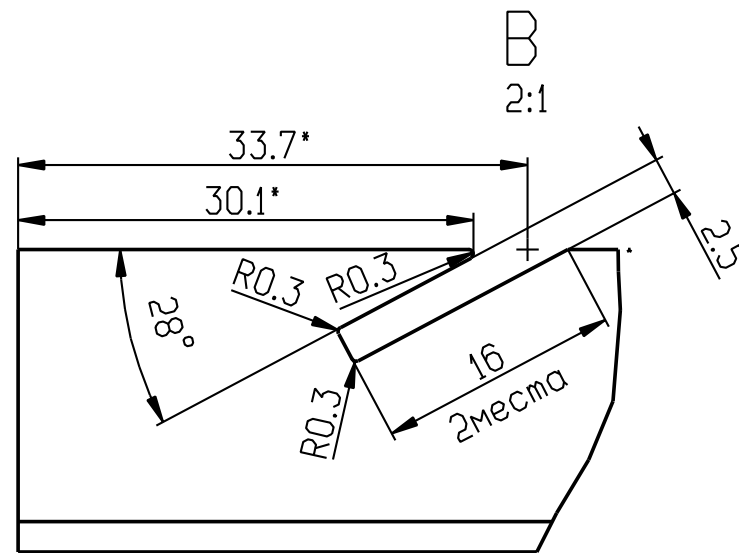
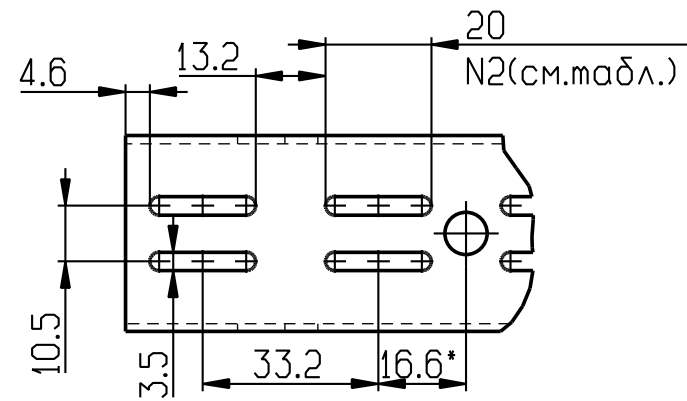
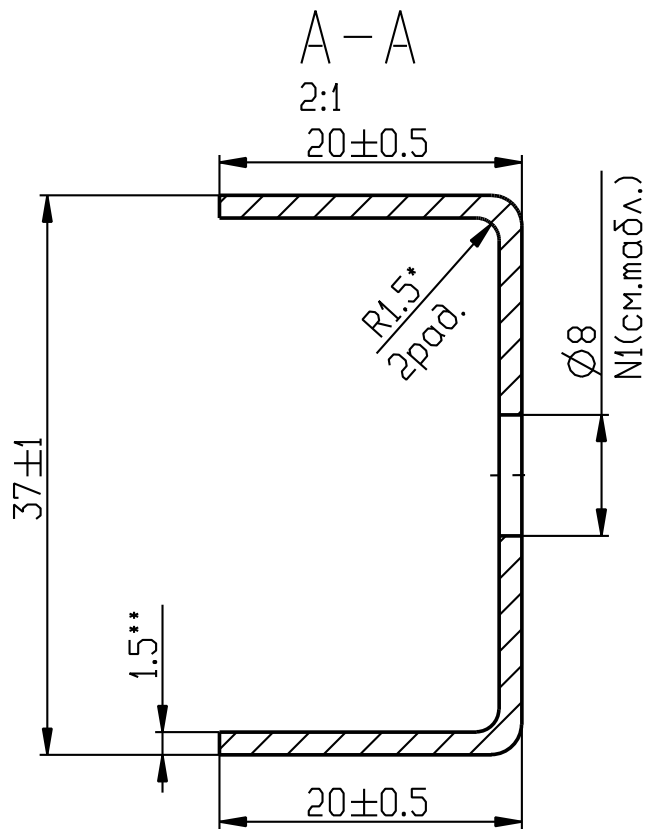
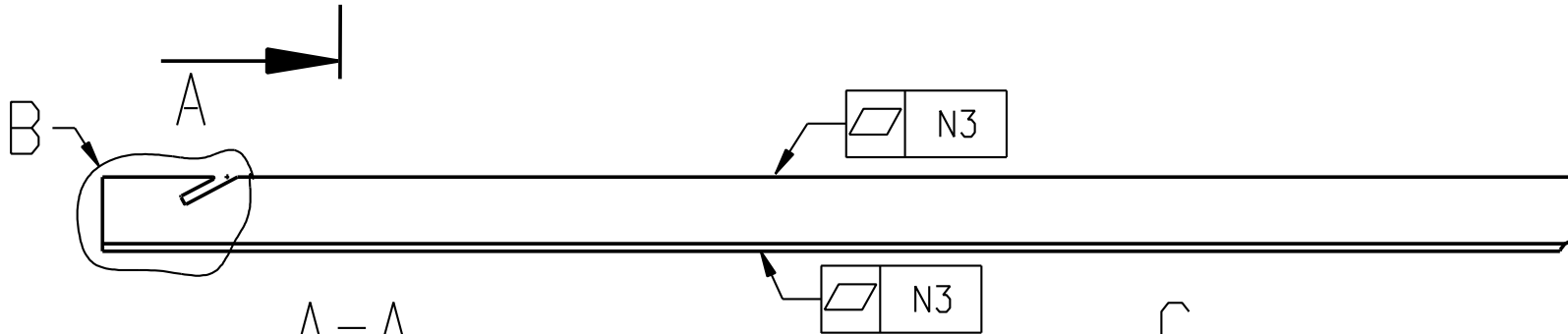
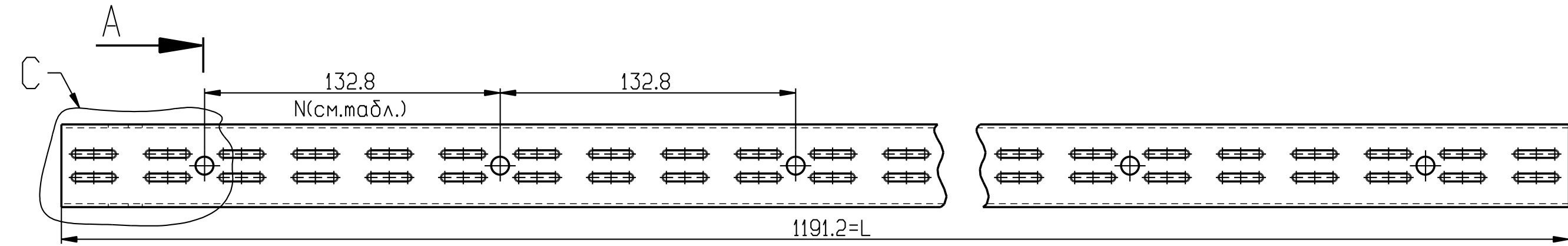


7/200-0600-3ш3



Наименование	L, мм	N, шагов	N1, отв.	N2, отв.	N3, мм.
Смс-0090-002/12	1191,2	9	9	72	5
Смс-0090-002/08	792,8	6	6	48	3
Смс-0090-002/06	660	5	5	36	2

- **Размеры для справок;
- * Размеры обеспечить инструментом;
- Общие допуски по ГОСТ 30893.1: Н14,н14, ±IT14/2;
- Способы и виды крепления настенной направляющей к стеновому материалу должны соответствовать строительным нормам.;
- Покрытие по 280.02-0.0.007 ТБ, тип 2, вариант 2, УХЛ 4 ;

Имя файла детали (сборки)	PRT0003
Имя файла чертежа	PN_002

Изм	Лист	№ докум.	Подп.	Дата
		Казинец		03.2017
		Казаровец		
		Пивцевич		
		Шумило		

Смс-0090-002/L			
Настенная направляющая	Лит.	Масса	Масштаб
	и	1.246	1:2
Заготовка Смс-0090-002/12-70		Лист 1 из 1 Листов 1	
ООО "БЕЛХОЛ"			

Копировал:

Формат А3

И-в.№ подл. Подп. и дата Взам.инв.№