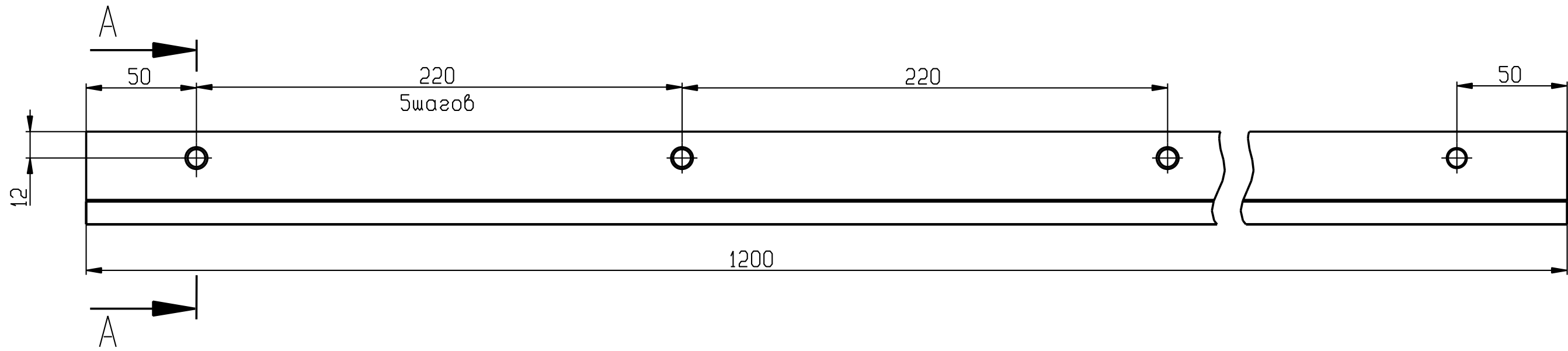
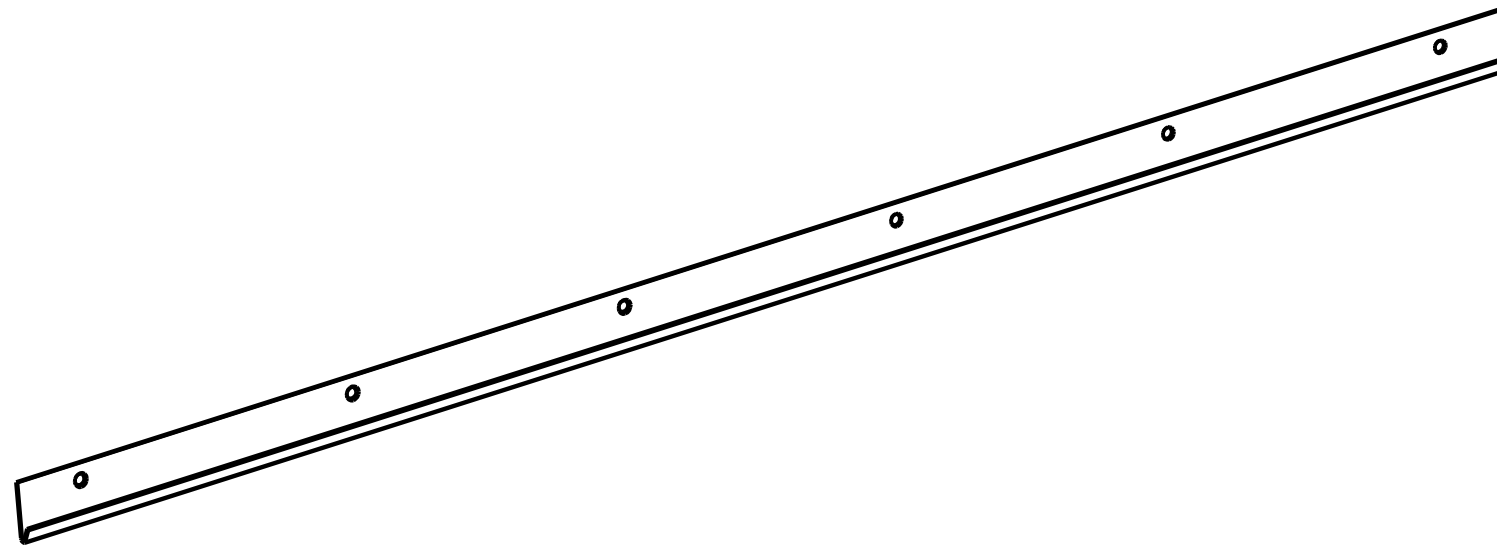
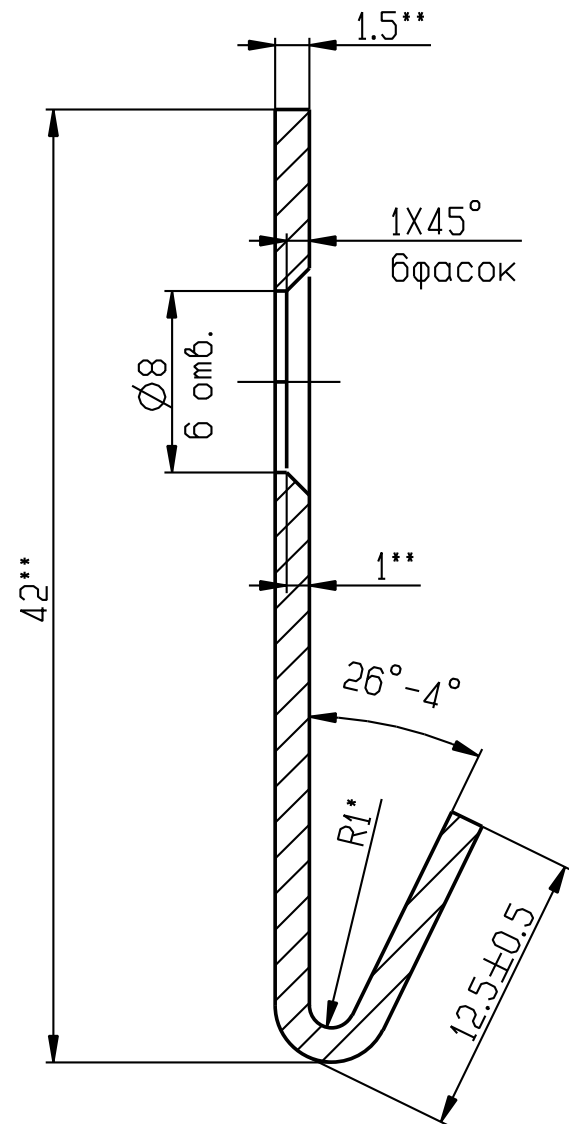


Смс-0090-001/12



A-A
3:1



1. **Размеры для справок;
2. * Размеры обеспечить инструментом;
3. Общие допуски по ГОСТ 30893.1: H14, h14, ±IT14/2;
4. Способы и виды крепления несущего рельса к стеновому материалу должны соответствовать строительным нормам.;
5. Покрытие по 280.02-0.0.007 ТБ, тип 2, вариант 2, УХЛ 4 ;

Имя файла детали (сборки)	PM-001-01
Имя файла чертежа	PM-001-01

Смс-0090-001/12			
Несущий рельс	Лит.	Масса	Масштаб
	и	0.742	1:2
		Лист	Листов 1
Заготовка Смс-0090-001/12-70		ООО "БЕЛХОЛ"	

Инв.№ подл.	Взам.инв.№	Инв.№ дубл.	Подп. и дата

Изм	Лист	№ докум.	Подп.	Дата
Разраб.	Казинец			05.2017
Проб.				
Т.контр.	Казаровец			
Н.контр.	Пивцевич			
Утв.	Шумило			

Копировал:

Формат А3